

M112FM08

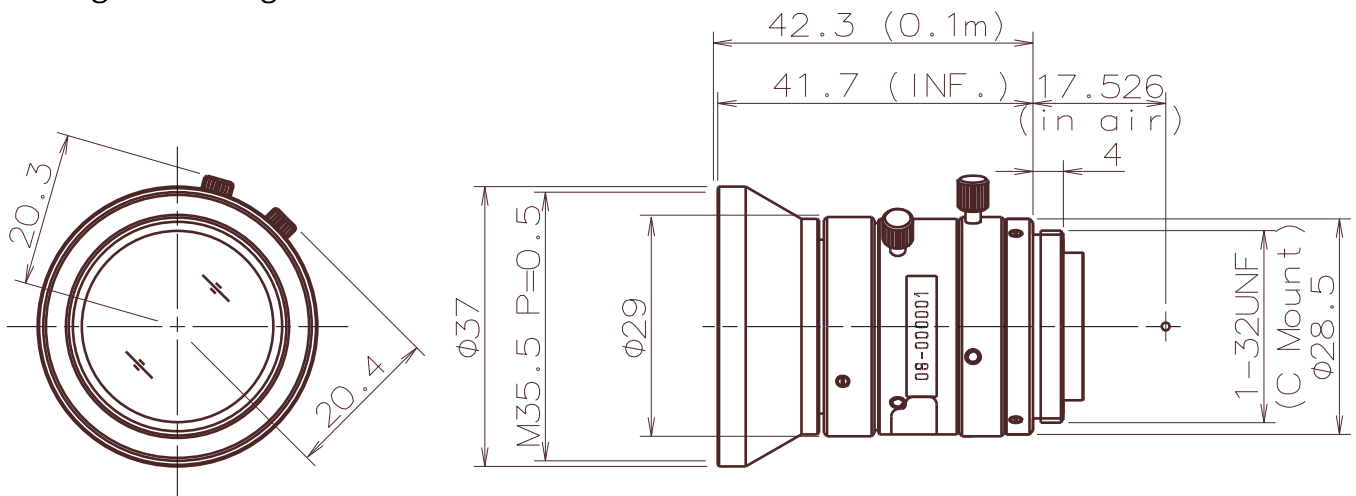
| | | |
|---|------------------|--|
| Imager Size | イメージャーサイズ | 1/1.2" |
| Mount Type | マウント | C |
| Focal Length | 焦点距離 | 8mm |
| Aperture Range | 絞り範囲 | F/2.4 ~ F/16 |
| Field of View Angle (Horizontal x Vertical) 画角(水平×垂直) | 1/1.2"(4:3) | 70.3°×54.9° |
| | 1/1.2"(16:9) | 75.3°×45.6° |
| | 2/3"(4:3) | 59.5°×45.8° |
| | 2/3"(16:9) | 64.0°×37.8° |
| Focus Range | フォーカス範囲 | 0.1 m ~ ∞ (Recommended Shooting Distance 推奨撮影距離 0.3m) |
| Operation 操作方法 | Focus フォーカス | Manual w/lock 手動ロック付き |
| | IRIS アイリス | Manual w/lock 手動ロック付き |
| Filter Size | フィルターネジ径 | M35.5 P=0.5 mm |
| Wave Length | 対応波長 | Visible Light 可視光域 |
| TV Distortion | 歪曲 | -1.47%(*) |
| Weight | 質量 | 86g |
| Operating Temperature | 動作温度範囲 | -20°C ~ +60°C |

Drawing
外観図面

Focus angle : 80.2 deg
IRIS angle : 71.4 deg

* 設計値/Design Value

※仕様及びデザインはお断りなく変更する場合があります。
Specification and design subject to change without any notice.



Phone +66 87 803 1661 | www.imRNasia.com | sale@imRNasia.com