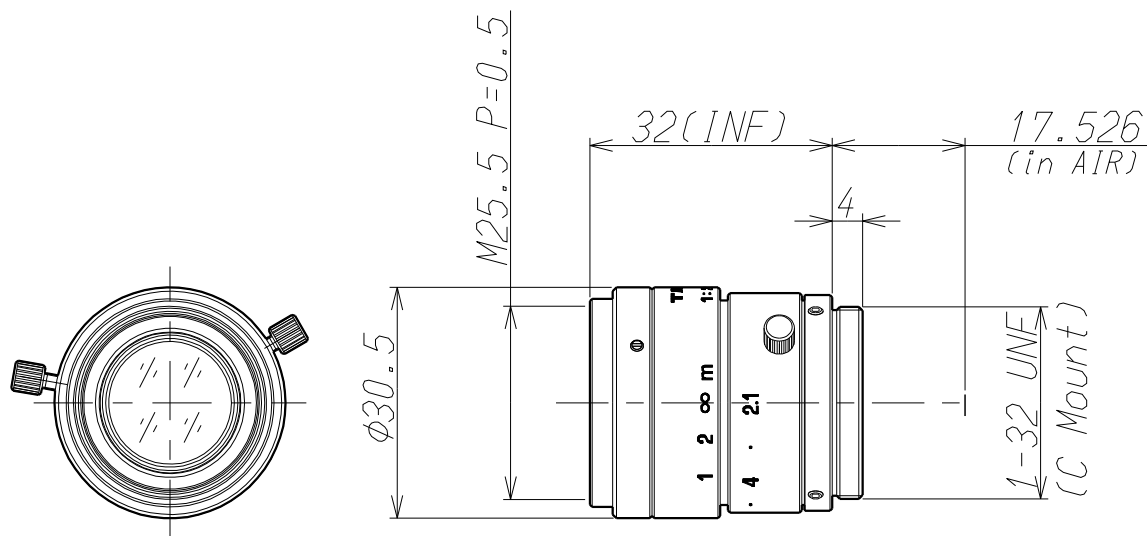


# 35HB

Phone +66 87 803 1661 | www.imRNasia.com | sale@imRNasia.com



Imager Size	CCDサイズ	2/3
Mount Type	マウント	C
Focal Length	焦点距離	35mm
Aperture Range	絞り範囲	2.1~22
Angle of View(Horizontal×Vertical) 画角(水平×垂直)	2/3	14.3° × 10.8°
	1/2	10.4° × 7.8°
	1/3	7.8° × 5.9°
Focusing Range	フォーカス範囲	0.3m ~ ∞
Operation 操作方法	Focus   フォーカス	Manual w/Lock 手動ロック付き
	Iris     アイリス	Manual w/Lock 手動ロック付き
Filter Size	フィルターネジ径	M25.5 P=0.5mm
Back Focus(in air)	バックフォーカス(in air)	15.53mm
Weight	重量	44g
Operating Temperature	動作温度範囲	-10℃~+60℃